

Besäum Technologie

OptiDrive Line



Hochleistungs-Besäumsystem für Bretter

Hochleistungs – Besäumsystem

Maximale Ausbeute aus über 20.000 Brettern pro Schicht



Die Bedienung der gesamten OptiDrive^{Line} erfolgt in der Bedienkabine geschützt vor Staub und Lärm

Die oberste Leistungsklasse der Besäumautomaten wird von der OptiDrive^{Line} souverän beherrscht.

Eine Dauerleistung von 50 Brettern pro Minute und mehr, realisiert das ausgereifte Besäumsystem, in kürzester Zeit nach dem Produktionsstart.

Auch bei Spitzenleistungen von über 70 Takten pro Minute, verläuft der gesamte Manipulations- und Produktionsprozess kontrolliert und ohne Hektik.

...maximale Ausbeute und höchste Zuverlässigkeit...

Das Besäumsystem OptiDrive-Line ist die erste Wahl für die sensible Seitenwarenaufbereitung im Industrie-Sägewerk. Je nach Platzverhältnissen, erfolgt die Rohbrett-Vermessung im Quer- oder Längsdurchlauf.



sensorgesteuerte Vereinzelung



Brettwendevorrichtung



Beurteilungsstrecke mit Stophaken und Sortierkappe

Eine Revolution in der Besäum-Technologie

Funktionsweise und technische Komponenten

Funktionsweise

Die ungeordneten Bretter werden in einem S-förmigen Kettenquertransport vereinzelt. Einstellbare Auswerfernocken heben automatisch bei Doppelbelegung das vorlaufende Brett an damit es abrutscht.

Sensoren zur Überwachung und automatischen Steuerung des Entzerrsystems garantieren eine hohe Verfügbarkeit und Wirksamkeit.

Nach der Vereinzelung folgt ein Kaskadensystem mit Zahnketten und patentierten EWD - Stophaken, die den Schwerpunkt der Bretter für die Stoppfunktion benützen.

Für quervermessende Anlagen können in diesem Bereich Brettscanner unterschiedlicher Ausführung implementiert werden. Deren Daten können dann in Optimiersysteme mit kundenspezifischer Zielvorgabe eingegeben werden.

In dem OptiDrive^{Line} Einzugstisch kommen angetriebene Richtköpfe zum Einsatz, mit denen bisher nicht erreichbare Beschleunigungswerte mit hoher Verfügbarkeit erzielt werden.

Technische Komponenten

Vereinzeler:

Einstellbare Auswerfernocken, Sensorik und automatische Steuerung der Entzerrquerförderer für hohe Effizienz

Beurteilungsstrecke:

Zahnketten, Schwerpunkt abtastende Stophaken, Brettwendevorrichtung mit dem Fluß, 0-Säge und angetriebene Förderrollen für Störschwartenkappung

Messförderer:

Zahnketten, Schwerpunkt abtastende Stophaken, Scannersystem

Beschickungsanlage:

Zahnketten im Quertransport zur Brettbeschickung, 4 - 5 Paar angetriebene Richtköpfe, 4 - 5 Druckrollen, 4 Niederhaltearme, gezahnte Einzugschnecke in den Besäumer



S-förmiger Kettentransport



Auswerfernocken



Kaskadensystem mit Zahnketten



Stophaken



Einzugstisch



angetriebene Richtköpfe

Mess-Systeme

Brettmessung im Längs- und Querdurchlauf

Brettmessung im Längsdurchlauf

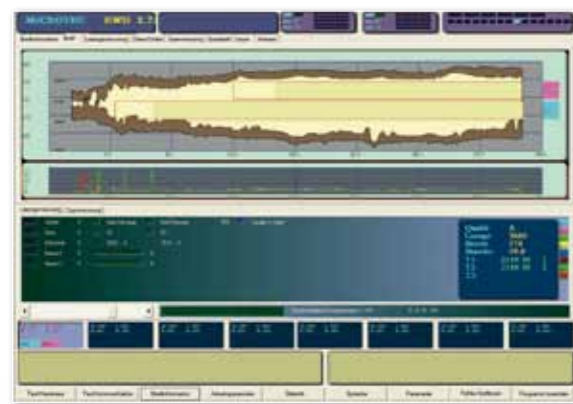
Das Brettprofil wird im Längsdurchlauf kontinuierlich durch ein optisches Meßsystem mit 2 CMOS Kameras und 4 Lasern vermessen. Dabei werden beide Brettseiten automatisch erfasst und Länge und Lage der Waldkanten ausgewertet. Zur Ausbeutesteigerung können dann bei Bedarf die Bretter mit den bahngesteuerten Sägen der Besäumkreissäge abweichend von der Maschinenachse diagonal besäumt werden. Die zulässige Waldkante kann wahlweise in [%] oder in [mm] eingegeben werden. Dabei können je Brettstärke bis zu 8 unterschiedliche Qualitäten definiert werden.

Das Messverfahren im Längsdurchlauf eignet sich hervorragend für den Einbau zusätzlicher Qualitätserkennungssysteme. Für die automatische Erkennung von Ästen, Harzgallen, Rissen etc. werden dabei Multi-Sensorsysteme eingesetzt.

Brettmessung im Querdurchlauf

Für Messanlagen im Querdurchlauf können mehrere Meßsysteme eingesetzt werden:

- SPS:** Single Point Sensoren von oben und unten
- MPS:** Multi Point Sensoren von oben und unten; Messraster min. 10 mm
- QS:** Qualitätsscanner von oben



Steuern und Bedienen

Bestandteile und Funktionen

Steuerung

Ein Hochleistungs-Industriestandard PC mit Dual-Pentium Prozessor dient zur Erfassung der Scans und Besäumoptimierung. Der PC mit MS-Windows Betriebssystem bietet ein komfortables System für Bedieneingaben und erledigt die komplette Datenverarbeitung.

Die SPS-Steuerung des Maschinenablaufes erfolgt durch eine Siemens S7 CPU, die dazu Daten mit dem PC austauscht.

Hauptfunktionen der Besäumoptimierung

- Auswahlmöglichkeit von Holzart und Qualität
- 3 Eingangsqualitäten
- 6 Stärken mit je 8 Qualitäten

Eingabe der individuellen Waldkantenanteile je Qualität möglich

Die Optimierung ermittelt die beste Besäumlösung, nach Volumen oder Wert, mittels der gespeicherten Produktdimensionen, Qualitäten und Preisen sowie optional sogar nach Produktprioritäten.

Alle eingegebenen Parameter können bei laufender Anlage geändert werden.

Die Vorschubgeschwindigkeit der Anlage wird automatisch maximal nach der Belastung eingestellt oder kann auf Wunsch begrenzt werden.

Eine integrierte Diagnosesoftware und Modem- sowie VPN-Zugang ermöglichen schnelle Hilfe bei Serviceeinsätzen und Störungsbehebung.

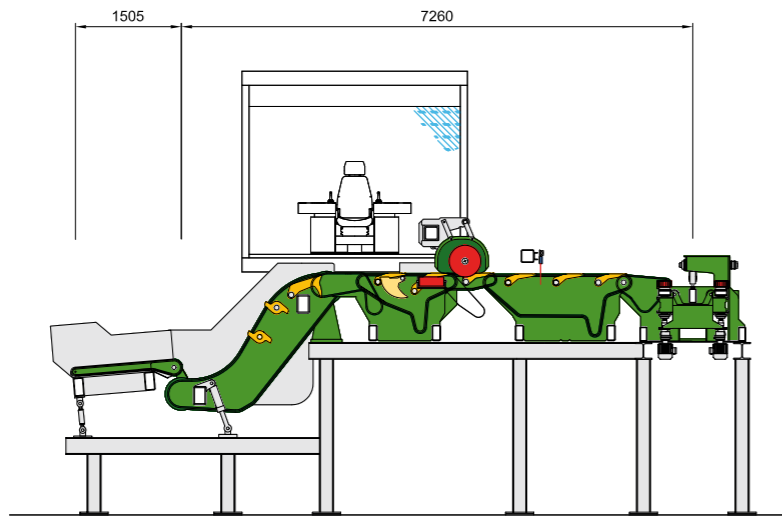
Bedienung

Die Bedienung der gesamten Anlage erfolgt in einer Bedienkabine, geschützt vor Lärm und Staub. Das ergonomische, komfortable Bediener-Cockpit ist integraler Bestandteil der Anlage.



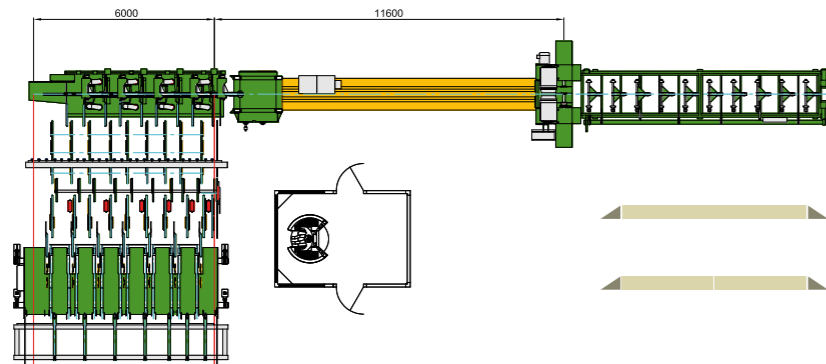
Anlagenaufstellungen

Mit Messanlagen im Längs- oder Querdurchlauf



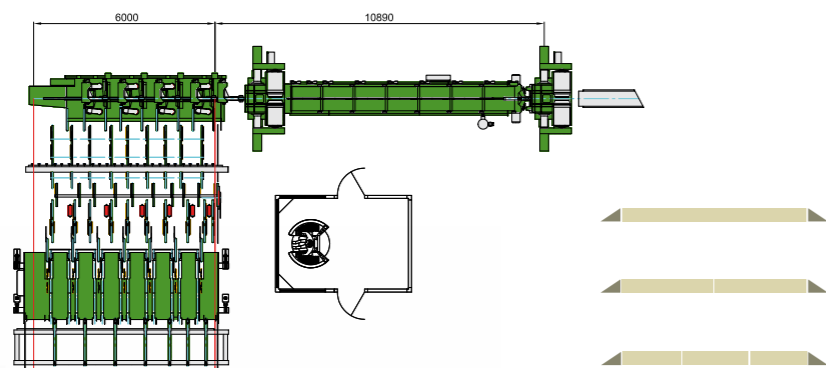
OptiDrive Line – Opti 550

mit Längsvermessung und Besäumkreissäge-BKO 3 mit 3 beweglichen Sägen



OptiDrive Line – Opti 550

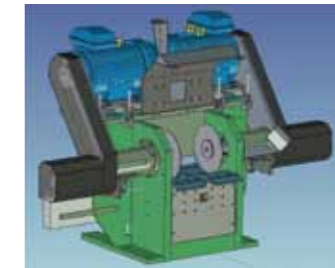
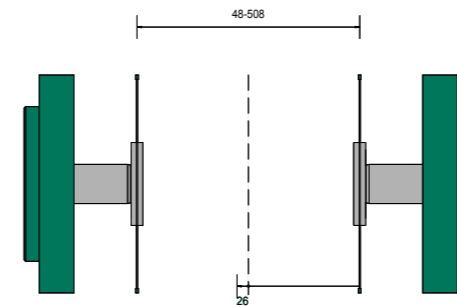
mit Quervermessung und Besäumkreissäge-TAE und Trennkreissäge-TAE



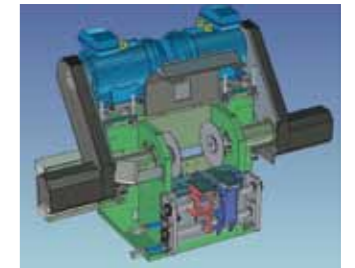
Technische Daten & Details

Besäumkreissägen TAE, BKO 3 und OptiDrive Line – Opti 550

Sägenverstellwege der Besäum- und Trennkreissäge TAE

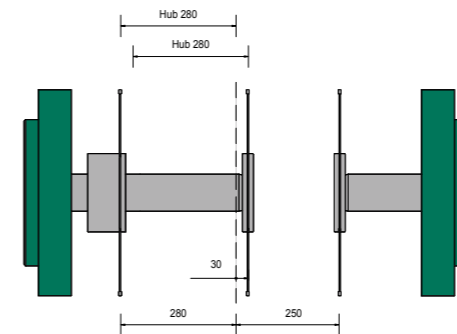


TAE-Besäumkreissäge



TAE-Trennkreissäge

Sägenverstellwege der Besäumkreissäge-BKO 3



Type

Opti 550

Brettlänge	mm	2400 - 6100
Brettbreite unbesäumt	mm	90 - 550
Brettdicke	mm	16 - 55
Vorschubgeschwindigkeit	m/min	bis zu 420
Taktleistung		
Bretter pro Minute		70
Brettlänge	mm	4000
Brettbreite unbesäumt	mm	200 - 300
Brettdicke	mm	20 - 30
Vorschubgeschwindigkeit	m/min	400
Dauerleistung		
Bretter pro Minute		50
Brettlänge	mm	4000
Brettbreite unbesäumt	mm	200 - 300
Brettdicke	mm	20 - 30
Vorschubgeschwindigkeit	m/min	420

Custom-made solutions
Custom-made solutions
Custom-made solutions

Bandsäge Technologie

Besäum Technologie

Kreissäge & Profilen Technologie

EWD

The SawLine Company™

